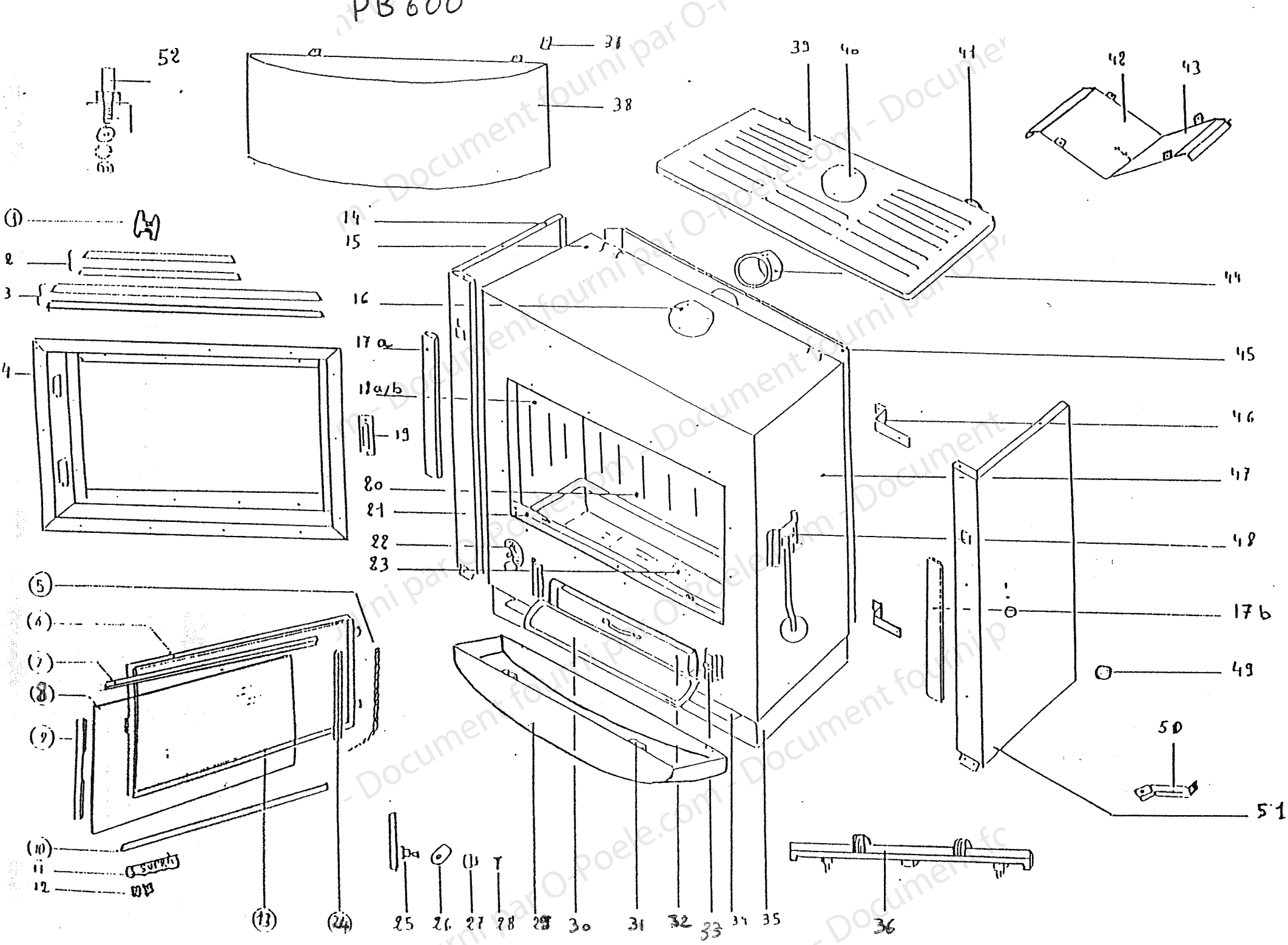


PB 600



| POSITION | CODE     | DESIGNATION   |
|----------|----------|---|
| 1        | 10005    | Attache d'enjoliveur  |
| 2        | 11853    | Baguette laiton L 367,8 mm  |
| 3        | 11852    | Baguette laiton L 627,8 mm  |
| 4        | 11827    | Contre cadre PB 600 ES  |
| 5        | 09708    | Joint 6 x 12 (vitre)  |
|          | 11799    | Porte Ens.Monté   |
| 6        | 11800    | Cadre de porte  |
| 7        | 11802    | Défecteur de porte  |
| 8        | 11801    | Vitre (556 x 297,5 mm)  |
| 9        | 11809    | Fixe joint latéral D  |
| 10       | 11806    | Fixe joint inférieur  |
| 11       | 08131    | Logo Supra  |
| 12       | 04774    | Rondelle grifaxe  |
| 13       | 05891    | Joint autocollant ø 8   |
| 14       | 90858    | Habill. côté gauche S E.S. (brun)                                 |
| 14       | 90864    | Habill. côté gauche N E.S. (noir)                                 |
| 15       | 97027    | Dessus perca 02338—U  |
| 16       | 02339    | Tampon fonte  |
| 17a      | 90866    | Façade avant G/D noir   |
| 17b      | 90866    | Façade avant G/D brun (S)   |
| 18a      | 11746    | Plaque latérale gauche fonte                                      |
| 18b      | 11747    | Plaque latérale droite fonte                                      |
| 19       | 05918    | Plaquette réglage   |
| 20       | 11745    | Plaque arrière fonte  |
| 21       | 02335    | Support grille chenêt   |
| 22       | 11579    | Volet coupe tirage E.S.   |
| 23       | 04354    | Panier foyer fonte  |
| 24       | 11803    | Fixe joint latéral G  |
| 25       | 90821    | Poignée de porte 09604—E  |
| 26       | 09340    | Loquet  |
| 27       | 09336    | Rondelle de guidage   |
| 28       | 09709    | Vis FHC/90 4 x 10   |
| 29       | 90279    | Porte inférieure émaillée N                                       |
|          | 90278    | Porte inférieure émaillée S                                       |
| 30       | 10567    | Porte cendrier E.M. (porte cendrier 9730 - bourrelet blanc 03265) |
| 31       | 02620    | Aimant  |
| 32       | 09951    | Cendrier E.S.   |
| 33       | 10573    | Loquet E.M.   |
| 34       | 02357    | Bavette   |
| 35       | 05376    | Socle E.S.  |
| 36       | 11734    | Chenêt fonte  |
| 37       | 00814    | Amortisseur Pl. Celluderm.  |
| 38       | 90861/67 | Façade avant haut S (brun) / Façade avant haut N (noir)           |
| 39       | 90106/05 | Couvercle émaillé (2350 N) / Couvercle émaillé (2350 S)           |
| 40       | 90257/56 | Tampon émail 02378 N / Tampon émail 02378 N                       |
| 41       | 11755    | Chape de couvercle N.M.   |
| 42       | 10070    | Défecteur G. C.D.C. E.S.  |
| 43       | 10071    | Défecteur D. C.D.C. E.S.  |
| 44       | 02340    | Buse en fonte   |
| 45       | 02349    | Arrière   |
| 46       | 02354    | Fixation arrière  |
| 47       | 11795    | Corps de chauffe  |
| 48       | 11796    | Thermostat E.M. (support thermostat 10720, thermostat 11797)      |
| 49       | 09787    | Bouton de régulateur  |
| 50       | 10351    | Main froide   |
| 52       | 09734    | Pivot de porte  |
| 51       | 90859/65 | Habill. côté droit S E.S./Habill. côté droit N E.S.               |
| *        |          | Protection sol Din 04442 (pas visible au niveau de l'éclaté)      |